

## BAVARIA Flachdach-Absturzsicherung NEO



# BAVARIA Flachdach-Absicherung NEO

## Die nächste Generation Sicherheit auf dem Dach

Die neue BAVARIA Flachdach-Absturzsicherung überzeugt durch blitzschnelle Montage, geringes Gewicht und höchste Stabilität. Entwickelt und praxiserprobt wurde sie mit erfahrenen Handwerkern.

Um die steigende Nachfrage nach Systemen für kollektiven Seitenschutz nach DIN EN 13374:2013 zu bedienen, wurde eine neue Flachdach-Absicherung speziell für lange Strecken und für Grossprojekte entwickelt. Die frei einstellbare hohe Spannweite von bis zu 2,6 m zwischen den Geländer-Pfosten verringert die Montagezeit erheblich. Das gesamte System ist mit nur einem Werkzeug mittels Akkuschrauber montierbar.

Kleine Unebenheiten können durch die Höhenverstellung ausgeglichen werden. Das System wird in gewohnter Bavaria Qualität gefertigt. Das Baumuster ist Dekra-zertifiziert und somit SUVA-konform.

### IHRE VORTEILE:

- **DEKRA BAUMUSTER GEPRÜFT UND SUVA KONFORM GEM. DIN EN 13374:2013**
- **SCHNELLE UND EINFACHE MONTAGE MIT NUR EINEM WERKZEUG**
- **HOHE SPANNWEITE UND DAMIT VIEL FREIRAUM ZUM ARBEITEN**
- **GROSSE FLEXIBILITÄT (PFOSTENABSTAND FREI EINSTELLBAR, HÖHENVERSTELLBAR)**
- **STABILE, BAUSTELLEN-TAUGLICHE AUSFÜHRUNG ALLER KOMPONENTEN**
- **LEICHT REPARIERBAR**
- **FAIRER PREIS**



# Montageanleitung

## System NEO

### Pfosten aufstellen

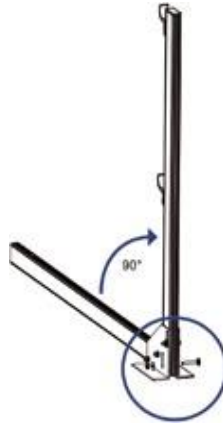
Benötigtes Werkzeug: Schraubenschlüssel SW13



Transportstellung



1. Mutter lösen und Schraube heraus drehen.



2. Pfosten 90° aufklappen.

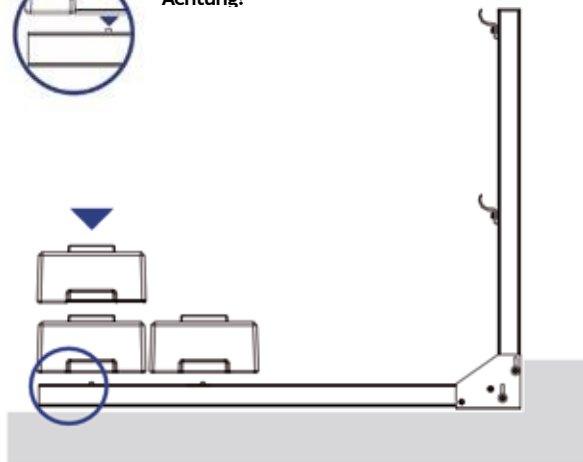


3. Schraube eindrehen und Mutter festziehen.

### Gewichte aufstellen – Variante MIT Attika



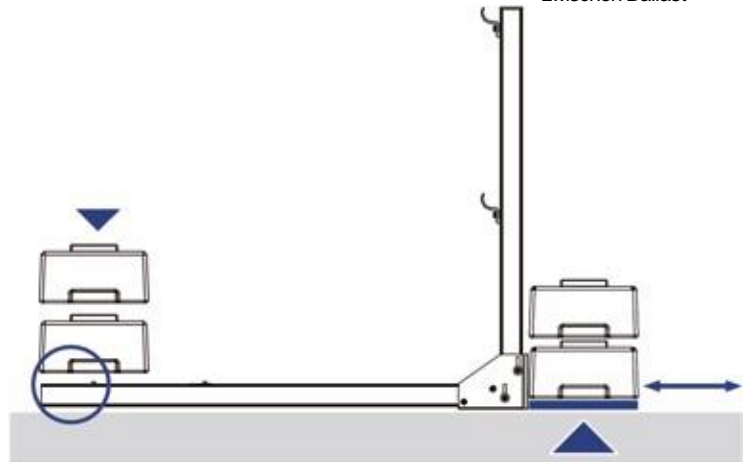
**Achtung!**



Die Attikahöhe muss mindestens 50 mm betragen. Ist diese geringer als 150 mm, müssen Fußleisten montiert werden.

### Gewichte aufstellen – Variante OHNE Attika mit Fussleiste

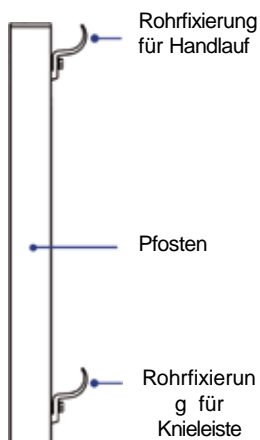
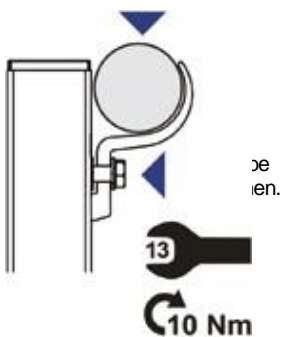
Mindestabstand zwischen Ballast-



Antirutschmatten unter den Ballastgewichten vor dem System erforderlich.

### Handlauf und Knieleiste montieren

Handlauf / Knieleiste in die Rohrfixierung einsetzen.



### Verlängerung

Der Handlauf bzw. die Knieleiste kann durch hintereinander stecken der einzelnen Elemente verlängert werden.



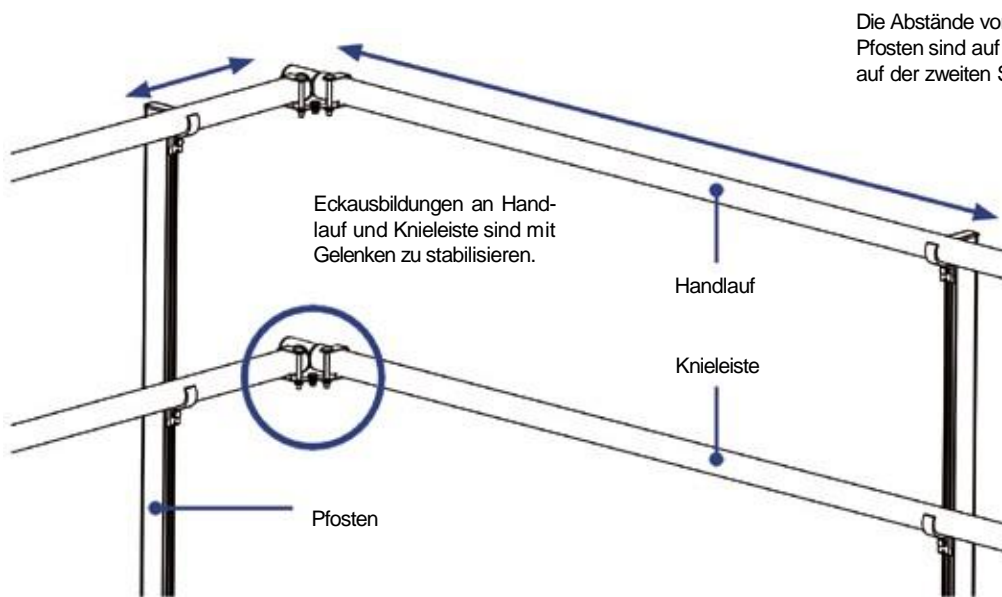
### Achtung!

Unbedingt darauf achten, dass die Steckverbindungen bis zum Anschlag zusammengefügt werden!

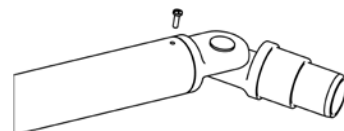
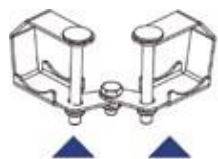
# Montageanleitung

## System NEO

### Eckverbindungen montieren



Die Abstände von den Gelenken bis zu den Pfosten sind auf einer Seite max. 0,3 m und auf der zweiten Seite max. 1,3 m.



Das Gelenk an Handlauf-, Knieleiste anbringen und die Muttern den Gelenken festziehen.

Fertig montierte Eckverbindung

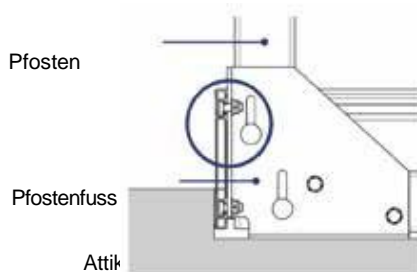
Über einen angepassten Absatz ist das Gelenk beidseitig bohren ( $\varnothing$  3,5 Bohrer) und mit an verwendbar.

Rohr und Gelenk einseitig vor-Absatz ist das Gelenk beidseitig bohren ( $\varnothing$  3,5 Bohrer) und mit an Blechschraube befestigen.

### Fussleisten montieren

Die Schrauben exakt in die Führung der Fussleisten einsetzen, am Pfostenfuss anschrauben und festziehen.

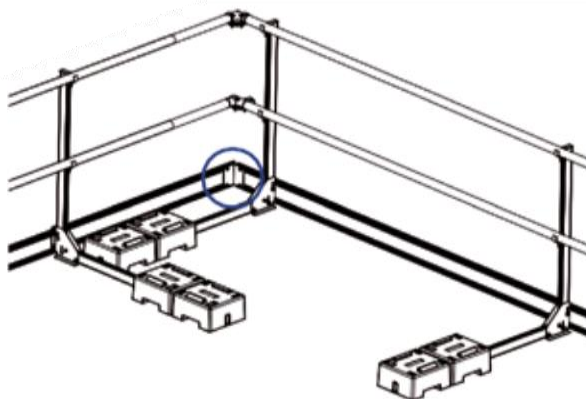
Darauf achten, dass der Freiraum zwischen der Unterkante der Fussleiste und der Arbeitsfläche stets unter 20 mm beträgt.



Fussleistenverbinder

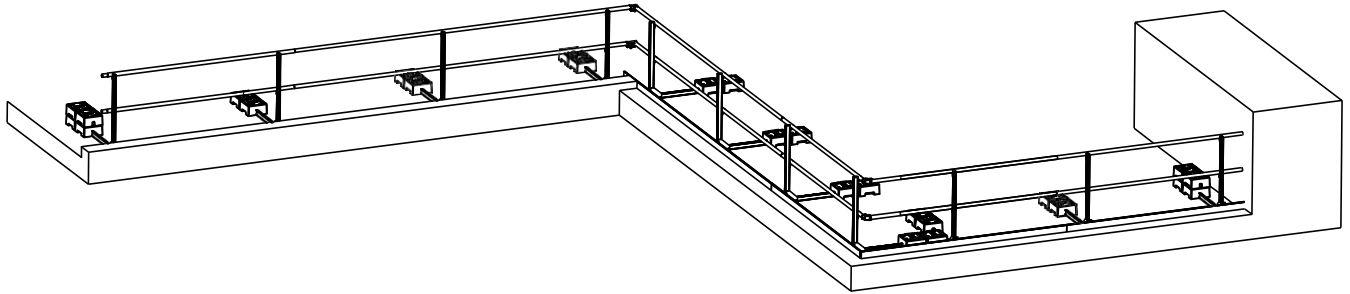
### Eckverbinder montieren

Die Schrauben exakt in die Führung der Fussleisten einsetzen, am Eckverbinder anschrauben und festziehen.



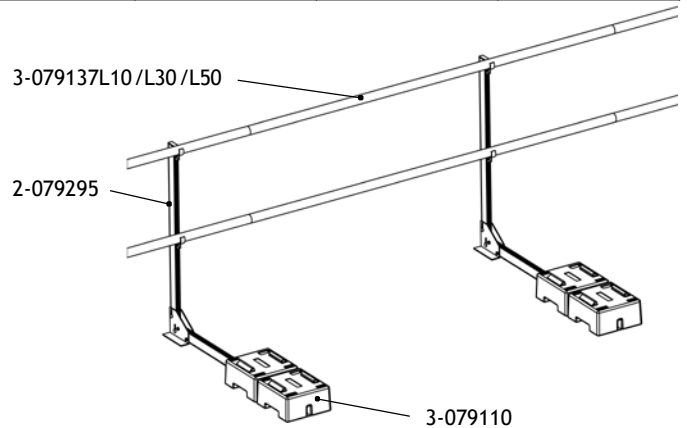
# BAVARIA Flachdach-Absturzsicherungen

## System NEO



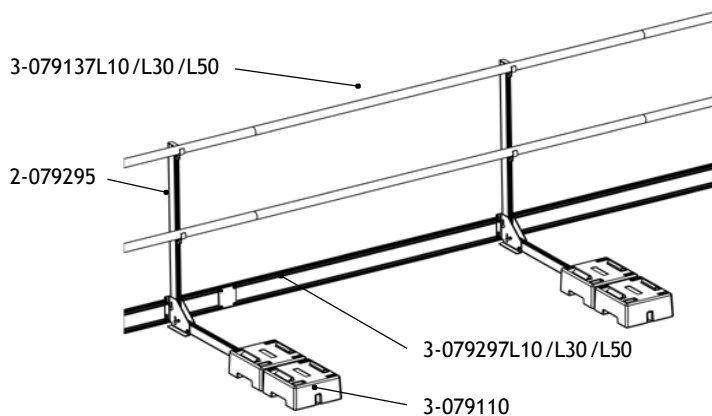
### NEO 30 - BASIS-SYSTEM

|                       | Artikel-Nr. | 7801                                 | 7802                                 | 7803                                   |          |
|-----------------------|-------------|--------------------------------------|--------------------------------------|--|----------|
| Sets                  |             | 10m                                  | 50m                                  | 100m                                   |          |
| Gesamtgewicht (kg)    |             | 154,00                               | 631,60                               | 1263,20                                |          |
| Set-Preis CHF         |             | <b>1'465.-</b><br><del>1'720.-</del> | <b>5'895.-</b><br><del>6'980.-</del> | <b>11'350.-</b><br><del>13'390.-</del> |          |
| Bezeichnung           |             |                                      |                                      |  | kg/Stück |
| Pfosten Neo30         | 2-079295    | 5                                    | 20                                   | 40                                     | 2,68     |
| Hand-, Knieleiste 1m  | 3-079137L10 | 0                                    | 0                                    | 0                                      | 0,78     |
| Hand-, Knieleiste 3m  | 3-079137L30 | 0                                    | 0                                    | 0                                      | 2,34     |
| Hand-, Knieleiste 5m  | 3-079137L50 | 4                                    | 20                                   | 40                                     | 3,90     |
| Ballastgewicht 12,5kg | 3-079143    | 10                                   | 40                                   | 80                                     | 12,50    |



### TECHNISCHE DATEN

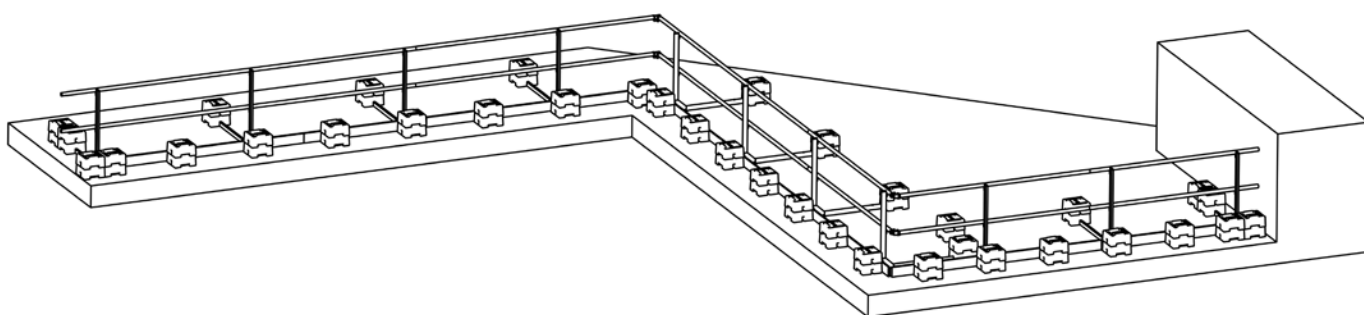
- Norm: 13374 Klasse A
- Flachdach-Absturzsicherung für Dachneigung  $\leq 10^\circ$
- Attika-Höhe mind. 15 cm
- bei Attikahöhe 5 – 15 cm Fussleiste erforderlich (System NEO 30 F)
- Geländerhöhe min. 1,10 m
- Pfostenabstand max. 2,60 m
- 30 mm höhenverstellbar (System NEO 30/NEO 30 F)
- Transportstellung geklappt
- Handlauf und Knieleiste zur Verlängerung ineinander steckbar, durch Eckverbinder in variablem Winkel verschraubbar
- selbsttragend durch Ballastgewichte
- Bei freiem Ende sind 4 Gewichte nötig
- Set-Preise erhältlich
- Zusätzliche Eckverbindungen für Hand-, Knie-, und Fussleiste unter Zubehör erhältlich



## NEO 30 F (VARIANTE MIT FUSSLEISTEN)

|                             | Artikel-Nr. | 7804                                 | 7805                                 | 7806                                   |          |
|-----------------------------|-------------|--------------------------------------|--------------------------------------|--|----------|
| Sets                        |             | 10m                                  | 50m                                  | 100m                                   |          |
| Gesamtgewicht (kg)          |             | 167,94                               | 701,30                               | 1472,30                                |          |
| Set-Preis CHF               |             | <b>1'780.-</b><br><del>2'095.-</del> | <b>7'390.-</b><br><del>8'740.-</del> | <b>13'950.-</b><br><del>16'540.-</del> |          |
| Bezeichnung                 |             |                                      |                                      |  | kg/Stück |
| Pfosten Neo30               | 2-079295    | 5                                    | 20                                   | 40                                     | 2,68     |
| Hand-, Knieleiste 1 m*      | 3-079137L10 | 0                                    | 0                                    | 0                                      | 0,78     |
| Hand-, Knieleiste 3 m*      | 3-079137L30 | 0                                    | 0                                    | 0                                      | 2,34     |
| Hand-, Knieleiste 5 m*      | 3-079137L50 | 4                                    | 20                                   | 40                                     | 3,90     |
| Fußleiste mit Verbinder 1 m | 2-079297L10 | 0                                    | 0                                    | 0                                      | 1,60     |
| Fußleiste mit Verbinder 3 m | 2-079297L30 | 0                                    | 0                                    | 0                                      | 4,28     |
| Fußleiste mit Verbinder 5 m | 2-079297L50 | 2                                    | 10                                   | 30                                     | 6,97     |
| Ballastgewicht 12,5kg       | 3-079110    | 10                                   | 40                                   | 80                                     | 12,50    |

\*Achtung: Doppelte Menge für Handlauf und Knieleiste



### TECHNISCHE DATEN

#### VARIANTE MIT FUSSLEISTEN-ANBINDUNG

- Attika-Höhe mind. 5 cm
- bei Attikahöhe 5 – 15 cm Fussleiste erforderlich
- wie Basis-System NEO 30, jedoch mit zusätzlicher Fußleiste
- Zusätzliche Eckverbindungen für Hand-, Knie- und Fussleiste unter Zubehör erhältlich
- Bei freiem Ende sind 4 Gewichte nötig

#### AUFBAU-VARIANTE FÜR DACH OHNE ATTIKA

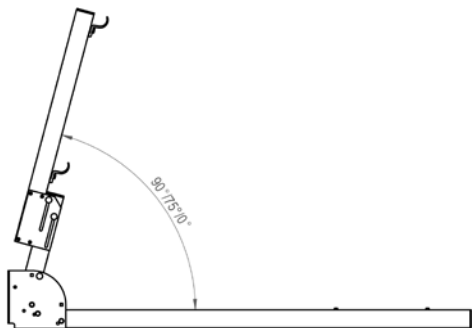
- Die fehlende Attika kann durch Anbringung von je 2 (an Enden 4) zusätzlichen Gewichten „ersetzt“ werden.
- Flachdach-Absturzsicherung für Dachneigung  $\leq 10^\circ$
- Mindestabstand zwischen Ballastgewicht und Absturzkante 250 mm
- Schutzgummi unter den Gewichten vor dem System erforderlich



## NEO 100 PREMIUM (VARIANTE MIT VERSTELLBAREM GELÄNDER)

| Bezeichnung                  | Artikel-Nr.  | kg/Stück |
|------------------------------|--------------|----------|
| Pfosten Neo 100              | 2-079291     | 3,67     |
| Hand-, Knieleiste 1 m*       | 3-079137 L10 | 0,78     |
| Hand-, Knieleiste 3 m*       | 3-079137 L30 | 2,34     |
| Hand-, Knieleiste 5 m*       | 3-079137 L50 | 3,90     |
| Ballastgewicht 12,5kg        | 3-079110     | 12,50    |
| Fussleiste mit Verbinder 1 m | 2-079297 L10 | 1,60     |
| Fußleiste mit Verbinder 3 m  | 2-079297 L30 | 4,28     |
| Fußleiste mit Verbinder 5 m  | 2-079297 L50 | 6,97     |

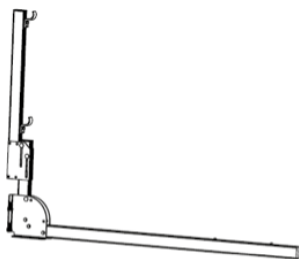
\* Achtung: Doppelte Menge für Handlauf und Knieleiste, Preise auf Anfrage



## TECHNISCHE DATEN

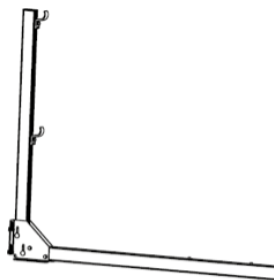
- Norm: 13374 Klasse A
- 100 mm höhenverstellbar
- Geländer-Winkel einstellbar auf 90° und 75° (Transportstellung geklappt)
- Geländerhöhe min 1,1 m
- Pfostenabstand max. 2,60 m
- bei Attikahöhe mind. 5 – 15 cm Fussleiste erforderlich
- Bei freiem Ende sind 4 Gewichte nötig
- selbsttragend durch Ballastgewichte
- zusätzliche Eckverbindungen für Hand-, Knie- und Fussleiste unter Zubehör erhältlich

# Einzel-Bauteile / Zubehör



## PFOSTEN NEO 100

Best.-Nr. \_\_\_\_\_  
 2-079291 \_\_\_\_\_



## PFOSTEN NEO 30 UND NEO 30F

Best.-Nr. \_\_\_\_\_  
 2-079295 \_\_\_\_\_

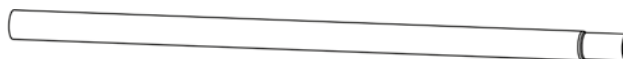
## SCHUTZGUMMI

| Best.-Nr. | Länge | Breite | Dicke |
|-----------|-------|--------|-------|
| 2-079298  | 162mm | 20mm   | 5mm   |



## BALLASTGEWICHT 12,5 KG

Best.-Nr. \_\_\_\_\_  
 3-079110 \_\_\_\_\_



## HAND-, KNIELEISTE

| Best.-Nr.    | Länge |
|--------------|-------|
| 3-079137 L10 | 1m*   |
| 3-079137 L30 | 3m*   |
| 3-079137 L50 | 5m*   |

\*Die Länge verkürzt sich um ca. 7cm beim Zusammenstecken.



## FUSSLEISTE MIT VERBINDER

| Best.-Nr.    | Länge |
|--------------|-------|
| 2-079297 L10 | 1 m   |
| 2-079297 L30 | 3 m   |
| 2-079297 L50 | 5 m   |



## FUSSLEISTE

| Best.-Nr.    | Länge |
|--------------|-------|
| 3-079176 L10 | 1 m   |
| 3-079176 L30 | 3 m   |
| 3-079176 L50 | 5 m   |



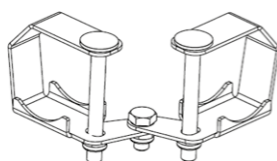
## FUSSLEISTENVERBINDER KOMPLETT

Best.-Nr. \_\_\_\_\_  
 2-079266 \_\_\_\_\_



## ECKVERBINDER FUSSLEISTE KOMPLETT

Best.-Nr. \_\_\_\_\_  
 2-079292 \_\_\_\_\_



## ECKVERBINDER (BLECH)

Best.-Nr. \_\_\_\_\_  
 2-079265 \_\_\_\_\_



## ECKVERBINDER (GUSS)

Best.-Nr. \_\_\_\_\_  
 2-079267 \_\_\_\_\_

Massangaben können abweichen,  
 Preise auf Anfrage