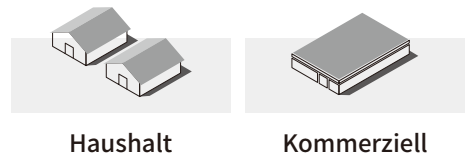


YTM410-430N-54/B

Die N-Typ-TOPCon-Technologie wird auf dem M10-Wafer angewendet und erzielt einen hohen Wirkungsgrad und sehr niedrige Degradation. Diese Technologie passt perfekt zum meisten Systementwurf und einem ausgereiften Logistikschema.

Es werden fortschrittliche Modultechnologien wie Multi-Busbar, Halbzelle, zerstörungsfreies Schneiden und intelligentes Lötten angewendet.

Das All-Black Modul fügt sich perfekt in das Gebäude ein.



Hoher Wirkungsgrad



Niedrige LCOE



Niedrige Degradation



Bessere Temperaturkoeffizienten

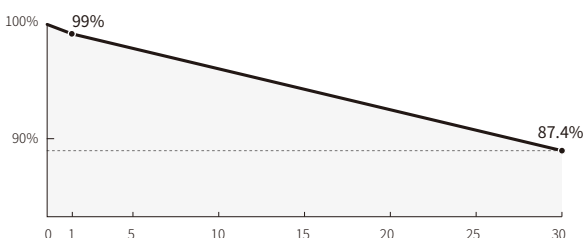
Garantie

Produktgarantie 12 Jahre

Leistungsdegradation im erst Jahr $\leq 1\%$

Lineare Leistungsgarantie 30 Jahre

Leistungsdegradation in den Jahren 2-30 $\leq 0.40\%$



Zertifizierung

IIEC 61215, IEC 61730

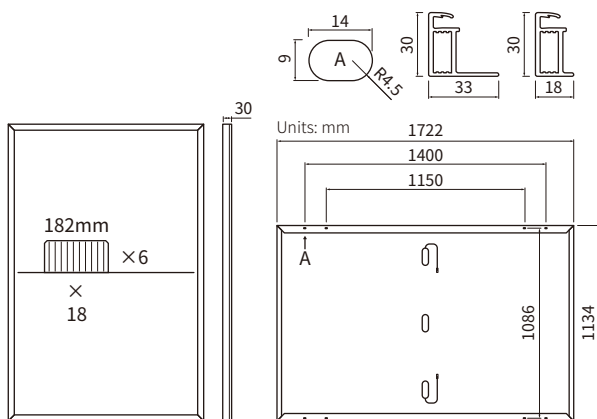
ISO 9001:2015 Qualitätsmanagementsystem

ISO 14001:2015 Umweltmanagementsystem

ISO 45001:2018 Gesundheit und Sicherheit am Arbeitsplatz



YTM410-430N-54/B



Mechanische Parameter

Zellentyp	Mono TOPCon
Zellenanordnung	108 (6*18)
Anschlussdose	IP68, 3 diodes
Kabel	4mm ² ; 300mm(+)/400mm(-) oder kundenspezifische Länge möglich
Glas	Einseitiges Glas, 3.2mm
Rahmen	Rahmen aus eloxierter Aluminiumlegierung
Gewicht	21.4kg ± 3%
Abmessungen	1722mm x 1134mm x 30mm
Verpackungen	36 Stück pro Palette, 936 Stück pro 40HC

Elektrische Eigenschaften

STC: AM1.5 1000W/m² 25°C NMOT: AM1.5 800W/m² 20°C 1m/s

Modultyp	YTM410N-54/B		YTM415N-54/B		YTM420N-54/B		YTM425N-54/B		YTM430N-54/B	
	STC	NMOT	STC	NMOT	STC	NMOT	STC	NMOT	STC	NMOT
Maximale Leistung Pmax(W)	410	308	415	312	420	316	425	320	430	324
Leerlaufspannung Voc(V)	37.80	35.85	38.00	36.04	38.19	36.22	38.38	36.40	38.57	36.58
Kurzschlussstrom Isc(A)	13.88	11.24	13.96	11.30	14.04	11.38	14.12	11.44	14.20	11.51
Spannung bei maximaler Leistung Vmp(V)	31.16	29.01	31.37	29.19	31.56	29.35	31.74	29.53	31.93	29.67
Strom bei maximaler Leistung Imp(A)	13.16	10.62	13.23	10.69	13.31	10.77	13.39	10.84	13.47	10.92
Modulwirkungsgrad (%)	21.0		21.3		21.5		21.8		22.0	

Temperatur Koeffizient

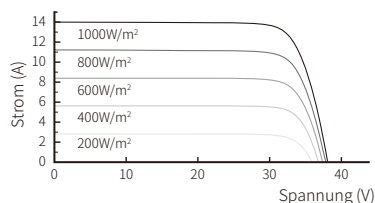
Temperaturkoeffizient von Isc	+0.046%/°C
Temperaturkoeffizient von Voc	-0.250%/°C
Temperaturkoeffizient von Pmax	-0.300%/°C

Betriebsparameter

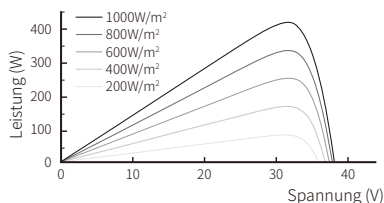
Betriebstemperatur	-40°C~+70°C	Nennbetriebstemperatur	45±2°C
Ausgangsleistungstoleranz	±3%	Maximaler statische Last vorne	5400 Pa
Leistungs auswahl	0~+5W	Maximaler statische Last hinten	2400 Pa
Maximaler Anlagenspannung	1500V DC		
Maximaler Sicherungsnennstrom in Reihe	25A		

Kurven (YTM420N-54/B)

Strom-Spannung Kurve



Leistung-Spannung Kurve



Strom- Spannung Kurve

